

**Цена раковин FLOW**

**FLOW 450**

600-3000 × 450 мм  
h = 160 мм

Цвет - Matte White

Смесители возможно установить только из стены

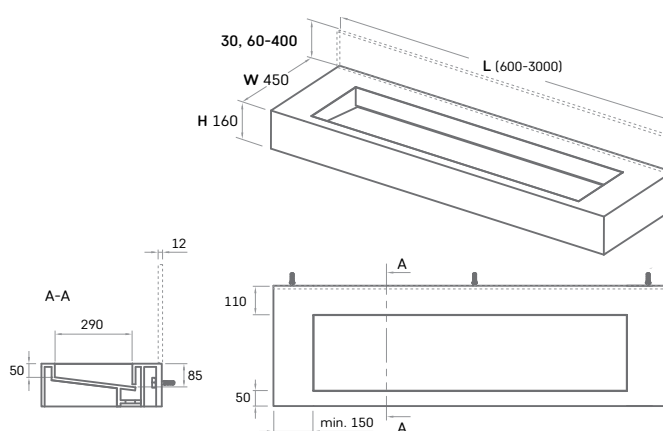
Интегрированные кронштейны

Высота поверхности (Н), мм	Длина поверхности (L), мм					Нестандартные формы, размеры
	600-1000	1001-1500	1501-2000	2001-2500	2501-3000	
<b>FLOW 450</b> , Н = 160, белая - Silkstone®*	1685	2365	3035	3465	4095	По запросу

\* Расположение кронштейнов и выводы для канализации согласовываются индивидуально

**Дополнительно:**

Пристенный бортик, h = 30 мм (интегрированный)		90	120	120	150	180	По запросу
Пристенная панель, h = 60 - 200 мм (отдельно)	Matte White	120	195	255	315	375	
	тонирован	150	240	285	360	420	
Пристенная панель, h = 201 - 400 мм (отдельно)	Graphite	165	270	345	420	510	
	Matte White	255	405	510	600	690	
тонирован	285	465	600	690	795		
Graphite	345	540	690	810	930		



**FLOW 500**

600-3000 × 500 мм  
h = 160 мм

Цвет - Matte White

Смеситель возможно установить на раковину или из стены

Интегрированные кронштейны

Высота поверхности (Н), мм	Длина поверхности (L), мм					Нестандартные формы, размеры
	600-1000	1001-1500	1501-2000	2001-2500	2501-3000	
<b>FLOW 500</b> , Н = 160, белая - Silkstone®*	1855	2520	3200	3620	4250	По запросу

\* Отверстия для смесителей, расположение кронштейнов и выводы для канализации согласовываются индивидуально

**Дополнительно:**

Пристенный бортик, h = 30 мм (интегрированный)		90	120	120	150	180	По запросу
Пристенная панель, h = 60 - 200 мм (отдельно)	Matte White	120	195	255	315	375	
	тонирован	150	240	285	360	420	
Пристенная панель, h = 201 - 400 мм (отдельно)	Graphite	165	270	345	420	510	
	Matte White	255	405	510	600	690	
тонирован	285	465	600	690	795		
Graphite	345	540	690	810	930		

